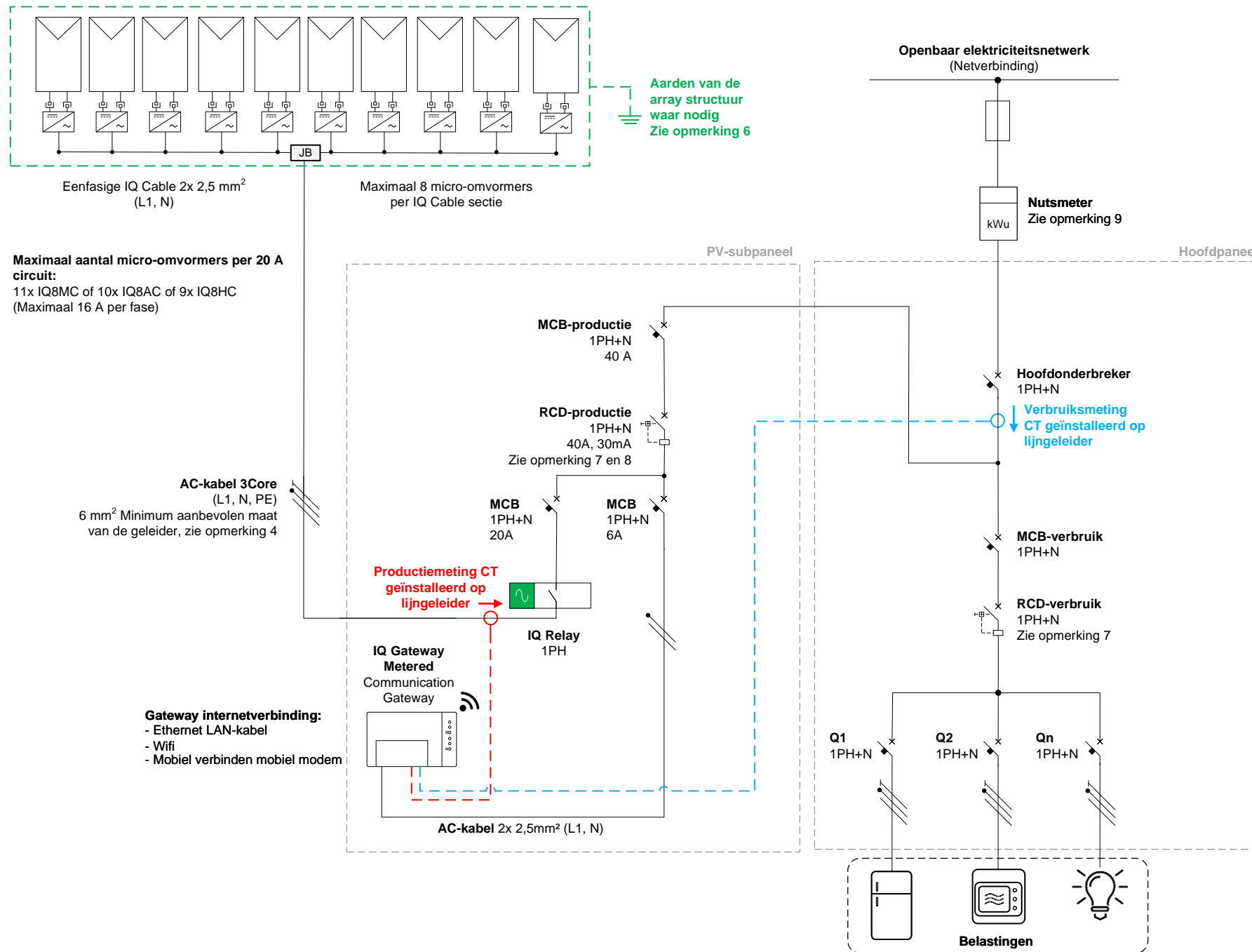


OPMERKINGEN:

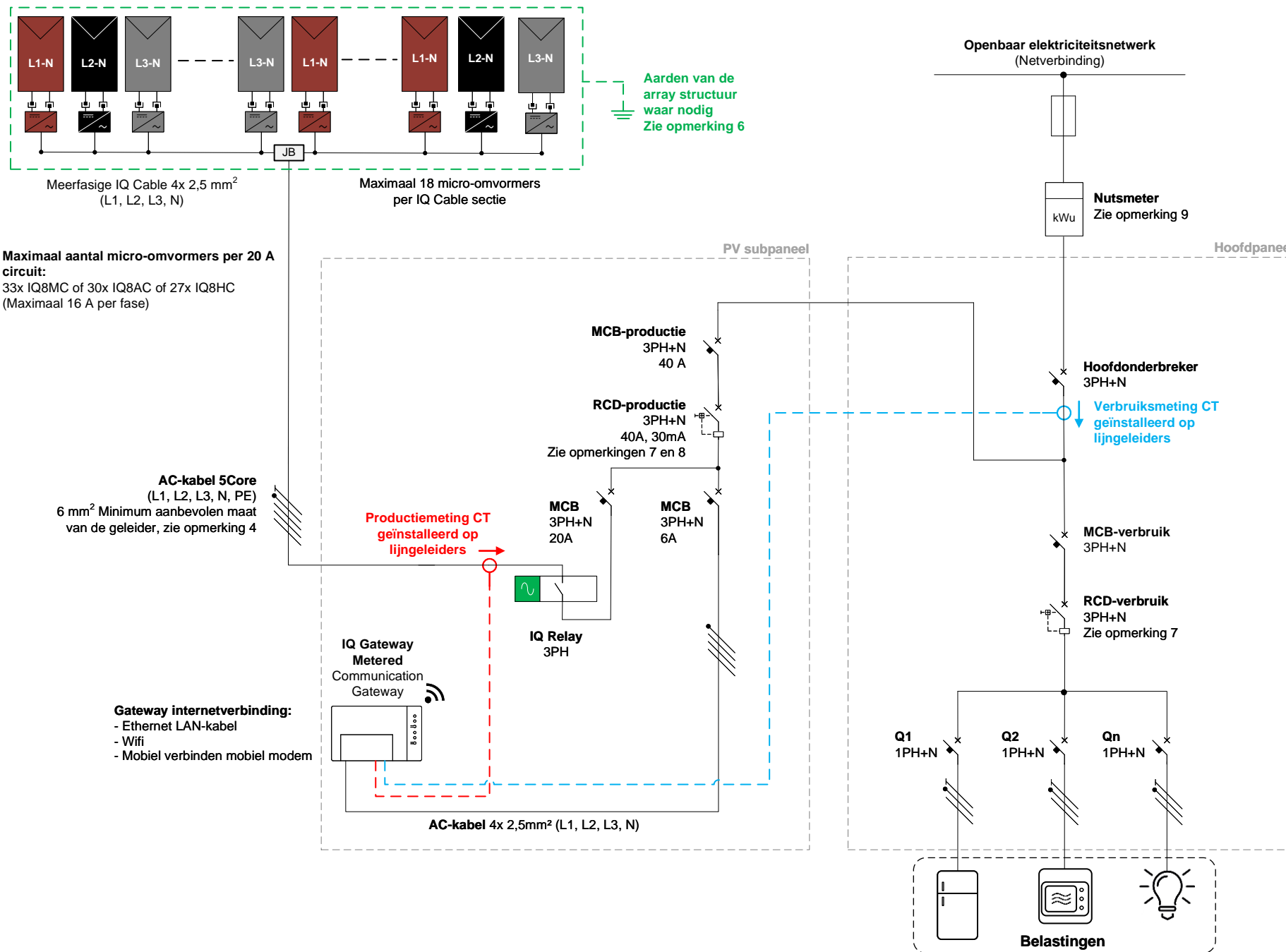
- Deze schema's zijn slechts voorbeelden. Deze schema's geven aanbevelen om de systeemontwerpen en installateurs te assisteren.
- Het ontwerp en de installatie van de fotovoltaïsche energiecentrale moeten worden uitgevoerd in overeenstemming met de lokale elektrische normen in het land van installatie en moeten worden uitgevoerd door bevoegd personeel.
- Voordat u PV-apparatuur installeert, moet u de fase-naar-nul spanning op het aansluitpunt controleren. De bedrijfsspanning moet binnen een bereik liggen dat acceptabel is voor de 230 V micro-omvormers.
- De lengtes en dwarsdoorsneden van de AC-kabel (tussen het uiteinde van de IQ Cable en het elektrische paneel) moeten worden bepaald in overeenstemming met de elektrische normen die van kracht zijn in het land van installatie. Het wordt aanbevolen dat de daling van de spanning van de spanning van de spanning van de spanning in het PV-circuit vanaf het aansluitpunt tot de meest afgelegen micro-omvormer niet meer dan 2% bedraagt.
- De IQ Cable van 2,5 mm² wordt meestal beschermd door een stroomonderbreker met een curve van 20 A B.
- De potentiaalvereffening tussen de frames van de PV-module, de montagestructuur van de array en de metalen montagebeugels van de micro-omvormer moet worden geïnstalleerd in overeenstemming met de lokale elektrische normen.
- Overspanningsbeveiligings-apparaten (SPD) en aardlekschakelaars (RCD) moeten worden geïnstalleerd in overeenstemming met de lokale elektrische normen. Enphase micro-omvormers hebben een integrale overspanningsbeveiliging.
- Enphase micro-omvormers hebben een geïntegreerde hoogfrequente transformator die zorgt voor galvanische scheiding tussen DC- en AC-onderdelen. Waar lokale elektrische normen RCD-beveiliging vereisen, kan een type AC-apparaat worden gebruikt.
- De nutmeter kan zich in het hoofdpaneel bevinden of als een op zichzelf staand apparaat.



TEKENINGNUMMER:
 EN-IQ8-1PHN

NAAM TEKENING:
 Voorbeeld elektrisch schema: Enkelfase IQ8 Series Microinverters (IQ8MC of IQ8AC of IQ8HC) aan het net gekoppeld PV-systeem

DATUM: 08/03/2023
BLAD: 1 van 1
SCHAAL: NTS@A4



OPMERKINGEN:

- Deze schema's zijn slechts voorbeelden. Deze schema's geven aanbevelen om de systeemontwerpen en installateurs te assisteren.
- Het ontwerp en de installatie van de fotovoltaïsche energiecentrale moeten worden uitgevoerd in overeenstemming met de lokale elektrische normen in het land van installatie en moeten worden uitgevoerd door bevoegd personeel.
- Voor dat u PV-apparatuur installeert, moet u de fase-naar-nul spanning op het aansluitpunt controleren. De bedrijfsspanning moet binnen een bereik liggen dat acceptabel is voor de 230 V micro-omvormers.
- De lengtes en dwarsdoorsneden van de AC-kabel (tussen het uiteinde van de IQ Cable en het elektrische paneel) moeten worden bepaald in overeenstemming met de elektrische normen die van kracht zijn in het land van installatie. Het wordt aanbevolen dat de daling van de spanning op deze kabel niet meer dan 1% bedraagt en dat de totale daling van de spanning in het PV-circuit vanaf het aansluitpunt tot de meest afgelegen micro-omvormer niet meer dan 2% bedraagt.
- De IQ Cable van 2,5 mm² wordt meestal beschermd door een stroomonderbreker met een curve van 20 A B.
- De potentiaalvereffening tussen de frames van de PV-module, de montagestructuur van de array en de metalen montagebeugels van de micro-omvormer moet worden geïnstalleerd in overeenstemming met de lokale elektrische normen.
- Overspanningsbeveiligings-apparaten (SPD) en aardlekschakelaars (RCD) moeten worden geïnstalleerd in overeenstemming met de lokale elektrische normen. Enphase micro-omvormers hebben een integrale overspanningsbeveiliging.
- Enphase micro-omvormers hebben een geïntegreerde hoogfrequente transformator die zorgt voor galvanische scheiding tussen DC- en AC-onderdelen. Waar lokale elektrische normen RCD-beveiliging vereisen, kan een type AC-apparaat worden gebruikt.
- De nutsmeter kan zich in het hoofdpaneel bevinden of als een op zichzelf staand apparaat.

TEKENINGNUMMER:
EN-IQ8-3PHN

NAAM TEKENING:
Voorbeeld elektrisch schema: Meerfasig IQ8 Series Microinverters (IQ8MC of IQ8AC of IQ8HC) aan het net gekoppeld PV-systeem

DATUM: 08/03/2023
BLAD: 1 van 1
SCHAAL: NTS@A4