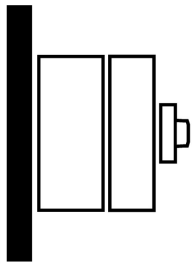




Hoofdschakelaar, T3, 32 A, Opbouw, 1 schakelkamer(s), 2-polig, HOLD-functie, Afsluitbaar in 0-stand

Type PV-32A-2P-AC-I2/SVB-SW
Catalog No. 199537

Leveringsprogramma

Assortiment			Hoofdschakelaar Werkschakelaars
Typekenner			T3
STOP-functie			HOLD-functie Met zwarte draaigreep en plaat
Aantal polen			2-polig
Afsluitbaarheid			Afsluitbaar in 0-stand
beschermingsgraad			IP20
Bouwworm			Opbouw 
Schakelhoek		°	90
referentienummer			102
Nom. vermogen AC-23A, 50 - 60 Hz			
400 V	P	kW	15
nominale continu stroom	I_u	A	32
Opmerking betreffende nominale continu stroom I_u			De nominale continu stroom I_u is bij max. doorsnede gegeven.
Aantal schakelkamers			schakelkamer(s)

Technische gegevens

Algemeen

normen en bepalingen			IEC/EN 60947, VDE 0660, IEC/EN 60204, CSA, UL Lastscheider conform IEC/EN 60947-3
Klimaatbestendigheid			Vochtige warmte, constant, conform IEC 60068-2-78 Vochtige warmte, cyclisch, conform IEC 60068-2-30
omgevingstemperatuur			
In kast		°C	-25 - +40
Overspanningscategorie/vervuilingsgraad			III/3
Nom. stootspanningsvastheid	U_{imp}	V AC	6000
Schokbestendigheid		g	12
inbouwpositie			willekeurig

Stroombanen

Mechanische specificaties			
Aantal polen			2-polig
elektrische specificaties			
nominale bedrijfsspanning	U_e	V AC	690
nominale continu stroom	I_u	A	32
Opmerking betreffende nominale continu stroom I_u			De nominale continu stroom I_u is bij max. doorsnede gegeven.
Belastbaarheid bij intermitterend bedrijf, klasse 12			
AB 25 % ID		$x I_e$	2
AB 40 % ID		$x I_e$	1.6

AB 60 % ID		x I _e	1.3
kortsluitvastheid			
smeltzekering		A gG/gL	32
nom. piekstroom (1-s-stroom)	I _{cw}	A _{eff}	650
Opmerking betreffende nominale piekstroom I _{cw}			1 seconde stroom
Voorwaardelijke kortsluitstroom	I _q	kA	1
Schakelvermogen			
Nominaal inschakelvermogen cos φ conform IEC 60947-3		A	320
nominale bedrijfskortsluitafschakelvermogen cos φ conform IEC 60947-3		A	
230 V		A	260
400/415 V		A	260
500 V		A	240
690 V		A	170
Zekere scheiding conform EN 61140			
tussen de contacten		V AC	440
stroomwarmteverlies per stroombaan bij I _e		W	1.1
Stroomwarmteverlies per hulpstroombaan bij I _e (AC-15/230 V)		W	1.1
levensduur, mechanisch	schakelingen	x 10 ⁶	> 0.5
max. schakelfrequentie	Schakelingen/h		1200
wisselspanning			
AC-3			
nom. vermogen motorschakelaar	P	kW	
220 V 230 V	P	kW	5.5
230 V sterddriehoek	P	kW	7.5
400 V 415 V	P	kW	11
400 V sterddriehoek	P	kW	15
500 V	P	kW	15
500 V sterddriehoek	P	kW	18.5
690 V	P	kW	11
690 V sterddriehoek	P	kW	22
Nominale bedrijfsstroom motorschakelaar			
230 V	I _e	A	23.7
230 V sterddriehoek	I _e	A	32
400V 415 V	I _e	A	23.7
400 V sterddriehoek	I _e	A	32
500 V	I _e	A	23.7
500 V sterddriehoek	I _e	A	32
690 V	I _e	A	14.7
690 V sterddriehoek	I _e	A	25.5
AC-23A			
Nom. vermogen AC-23A, 50 - 60 Hz	P	kW	
230 V	P	kW	7.5
400 V 415 V	P	kW	15
500 V	P	kW	15
690 V	P	kW	15
Nominale bedrijfsstroom motorschakelaar			
230 V	I _e	A	32
400 V 415 V	I _e	A	32
500 V	I _e	A	26.4
690 V	I _e	A	17
gelijkspanning			
DC-1, lastschakelaar L/R = 1 ms			
nom. bedrijfsstroom	I _e	A	25

spanning per in serie geschakelde contactbaan		V	60
DC-21A	I_e	A	
nom. bedrijfsstroom	I_e	A	1
contacten		aantal	1
DC-23A, motorschakelaar L/R = 15 ms			
24 V			
nom. bedrijfsstroom	I_e	A	25
contacten		aantal	1
48 V			
nom. bedrijfsstroom	I_e	A	25
contacten		aantal	2
60 V			
nom. bedrijfsstroom	I_e	A	25
contacten		aantal	3
120 V			
nom. bedrijfsstroom	I_e	A	12
contacten		aantal	3
240 V			
nom. bedrijfsstroom	I_e	A	5
contacten		aantal	5
DC-13, stuurschakelaar L/R = 50 ms			
nom. bedrijfsstroom	I_e	A	20
spanning per in serie geschakelde contactbaan		V	24
contactzekerheid bij 24 V DC, 10 mA	statistische foutwaarde	H_F	$< 10^{-5}$, < 1 storing bij 100.000 schakelhandelingen

Aansluitdiameters

een- of meeraderig		mm ²	1 x (1 - 6) 2 x (1 - 6)
Soepel met adereindhuls conform DIN 46228		mm ²	1 x (0.75 - 2,5) 2 x (0.75 - 2,5)
aansluitschroef			M4
Aandraaimoment aansluitschroef		Nm	1.6

Veiligheidstechnische gegevens

aanwijzingen			B10 _d waarden conform EN ISO 13849-1, tabel C1
---------------------	--	--	---

Goedgekeurde vermogensspecificaties

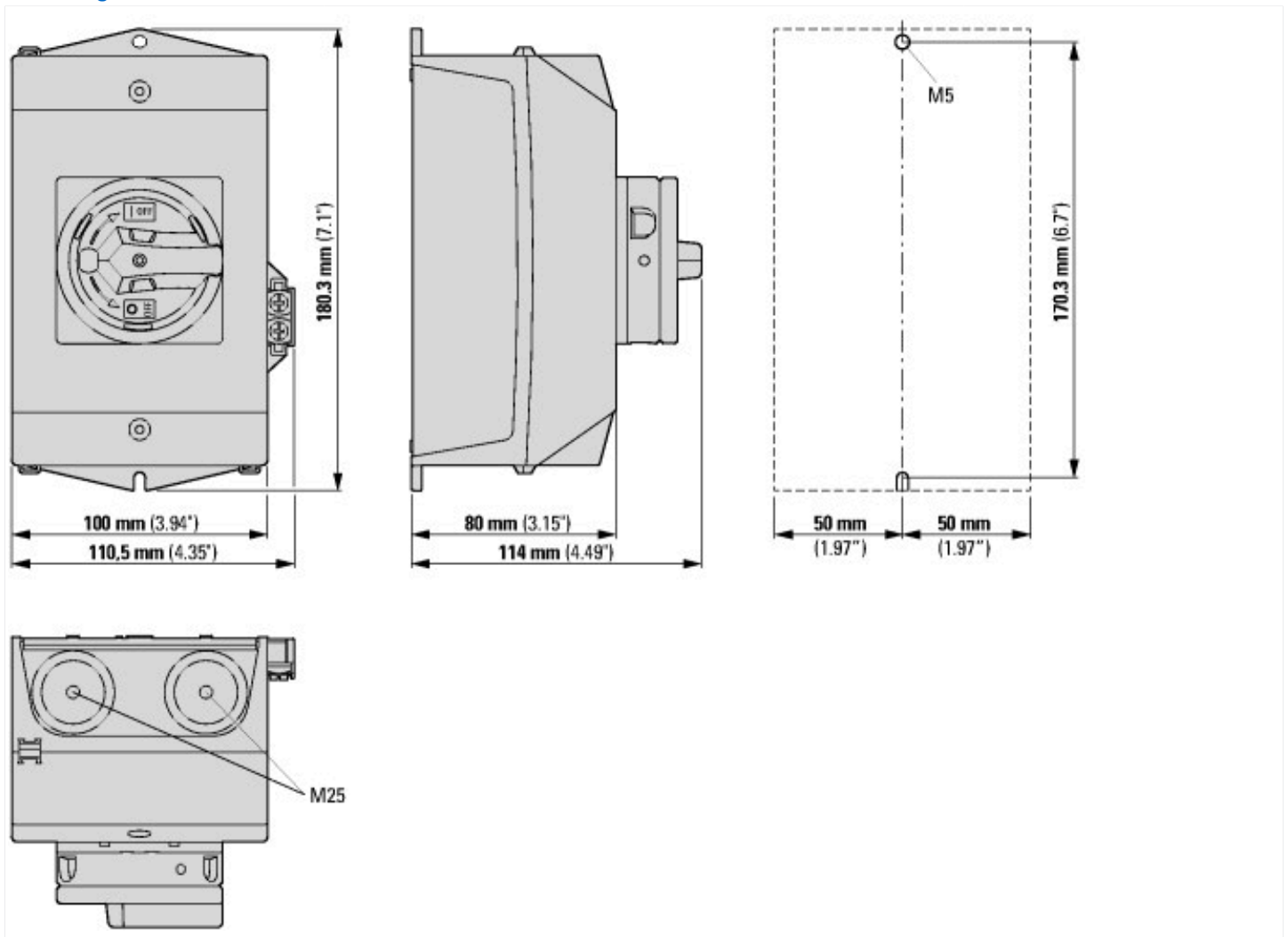
Aansluitdiameter			
aansluitschroef			M4
Aandraaimoment		lb-in	17.7

Technische gegevens ETIM 8.0

Laagspanning schakelapparaten (EG000017) / Lastscheider (EC000216)			
Elektro-, automatiserings- en procesbesturingstechniek / Laagspanning-schakeltechniek / Lastschakelaar, lastscheidingschakelaar, besturingsschakelaar / Lastscheidingschakelaar, compact (ec1@ss10.0.1-27-37-14-03 [AKF060013])			
Uitvoering als hoofdschakelaar			Ja
Uitvoering als werkschakelaar			Ja
Uitvoering als veiligheidsschakelaar			Nee
Uitvoering als noodstopinrichting			Nee
Uitvoering als omkeerschakelaar			Nee
Aantal schakelaars			1
Max. nom. bedrijfsspanning U_e bij AC		V	690
Bedrijfsspanning (meetspanning)		V	690 - 690
Nom. continustroom I_u		A	32
Nom. continustroom, AC-23, 400 V		A	32
Nom. continustroom, AC-21, 400 V		A	32
Nom. vermogen bij AC-3, 400 V		kW	11
Toegelaten korte-duur stroom I_{cw}		kA	0.65

Nom. vermogen, AC-23, 400 V	kW	15
Schakelvermogen bij 400 V	kW	15
Voorwaardelijke nom. kortsluitstroom I _q	kA	1
Aantal polen		2
Aantal hulpcontacten als verbreekcontact		0
Aantal hulpcontacten als maakcontact		0
Aantal hulpcontacten als wisselcontact		0
Motoraandrijving optioneel		Nee
Motoraandrijving geïntegreerd		Nee
Uitschakelspoel optioneel		Nee
Apparaatbouwvorm		Compleet apparaat in behuizing ingebouwd
Geschikt voor bodemmontage		Ja
Geschikt voor frontmontage 4-gats		Nee
Geschikt voor frontmontage centraal		Nee
Geschikt voor verdelerinbouw		Nee
Geschikt voor tussenbouw		Nee
Kleur bedieningselement		Zwart
Uitvoering van het bedieningselement		Deurkoppelingsdraaiaandrijving
Vergrendelbaar		Ja
Aansluitwijze hoofdstroomcircuit		Schroefaansluiting
Beschermingsgraad frontzijde (IP)		IP20
Beschermingsgraad (NEMA)		Overig

Afmetingen



Overige productinformatie (links)

vermogensoverzicht nokkenschakelaar, lastscheider	http://de.ecat.moeller.net/flip-cat/?edition=HPLTEv1&startpage=4.2
systemoverzicht nokkenschakelaar T	http://de.ecat.moeller.net/flip-cat/?edition=HPLTEv1&startpage=4.4

Systeemoverzicht lastscheider P	http://de.ecat.moeller.net/flip-cat/?edition=HPLTEv1&startpage=4.6
Typecodering lastscheider	http://de.ecat.moeller.net/flip-cat/?edition=HPLTEv1&startpage=4.8
Typecodering nokkenschakelaar	http://de.ecat.moeller.net/flip-cat/?edition=HPLTEv1&startpage=4.8
Schakelaar voor ATEX	http://www.coopercrouse-hinds.eu/en/products/25-ex-safety-and-main-current-switches.html